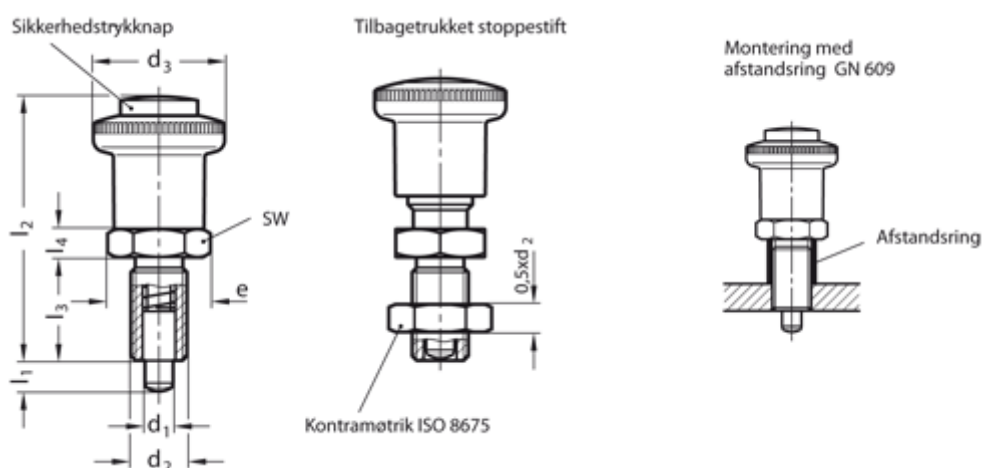


Varenummer: 204141012AK
 Beskrivelse: E+G Sikkerheds positioneringsbolt
 GN 414-10-12-AK lås fremskudt stoppestift, m møtrik

Mål



Aksial belastning N	= 200	l2	= 62
d1	= 10	l3	= 26
d2	= M16x1,5	l4	= 8
d3	= 28	NV	= 19
e	= 21.9		
Fjedertryk N slut	= 30		
Fjedertryk N start	= 9.5		
l1	= 12		